



„BAND-IT“ Spannbänder und Kabelbinder



„BAND-IT“ Spannbänder und Kabelbinder

Spannband „Serie 1101“
„BAND-FAST“ vorgeschnitten mit
montierten „VALU-CLIP“

Material und Oberfläche:
Edelstahl (V2A) unbehandelt



Artikel Nr.		Abmessungen in mm						Verp. Inhalt
Serie	Ausführung	Werkstoff	Bandbreite	Stärke	Länge	Max. Durchmesser		
		Edelstahl V2A				einfach geschlauft	doppelt geschlauft	
1101	.L 20499	.30	6,4	0,51	400	88	38	100/St.
1101	.L 20799	.30	6,4	0,51	480	127	63	100/St.
1101	.L 20899	.30	6,4	0,51	680	177	88	100/St.
1101	.L 21099	.30	6,4	0,51	860	228	114	100/St.
1101	.L 22199	.30	9,6	0,64	400	88	38	100/St.
1101	.L 22999	.30	9,6	0,64	1120	305	152	25/St.
1101	.L 24299	.30	12,7	0,76	450	102	50	100/St.
1101	.L 24699	.30	12,7	0,76	780	203	101	25/St.
1101	.L 26399	.30	15,9	0,76	530	127	63	100/St.
1101	.L 27199	.30	15,9	0,76	1420	406	203	25/St.
1101	.L 27399	.30	15,9	0,76	1930	508	175	25/St.
1101	.L 28499	.30	19,1	0,76	600	152	76	50/St.
1101	.L 28899	.30	19,1	0,76	930	254	127	25/St.
1101	.L 29099	.30	19,1	0,76	1270	355	177	25/St.
1101	.L 29299	.30	19,1	0,76	1570	457	228	25/St.

Bei größeren Abmessungen empfehlen wir unser Endlosband mit losen Verschlüssen.

Lieferzustand	einfach geschlauft für gleitfähige Oberflächen	doppelt geschlauft für nicht gleitende Oberflächen

„BAND-IT“

Spannbänder und Kabelbinder

Spannwerkzeuge für „Serie 1101“		
Art.Nr.: C 00189	Art.Nr.: C 00369	Art.Nr.: C 07569 „Bantam“
		
Art.Nr.: C 40099 „Ratsche“	Art.Nr.: C 08599 „Bantam-Ratsche“	Art.Nr.: J 02069 max. Bandbreite bis 9,6 mm
		

Anwendung Spannwerkzeug

Art.Nr.: C 07569
„Bantam“



1. Band durch den Verschluss ziehen
2. in Werkzeug einlegen



3. mit Ratsche spannen



4. in Gegenrichtung abknicken
5. Abschneiden
6. klemmen

„BAND-IT“ Spannbänder und Kabelbinder

Endlosband „Serie 1101“

„VALUSTRAP“ für lose „VALU-CLIPS“

Material und Oberfläche:
Edelstahl (V2A) unbehandelt

Artikel Nr.		Abmessungen in mm			Verp. Inhalt in m/rolle
Serie	Ausführung	Werkstoff	Bandbreite	Stärke	
		unbehandelt V2A			
1101	.C 13199	.30	4,8	0,38	30,5m
1101	.C 13399	.30	9,6	0,38	30,5m
1101	.C 13499	.30	12,7	0,38	30,5m
1101	.C 13599	.30	15,9	0,38	30,5m
1101	.C 13699	.30	19,1	0,38	30,5m
1101	.C 19199	.30	9,6	0,51	30,5m
1101	.C 18189	.30	12,7	0,51	30,5m
1101	.C 17199	.30	15,9	0,51	30,5m
1101	.C 16189	.30	19,1	0,51	30,5m
1101	.C 19399	.30	9,6	0,51	61m
1101	.C 18389	.30	12,7	0,51	61 m
1101	.C 17399	.30	15,9	0,51	61 m
1101	.C 16389	.30	19,1	0,51	61 m
1101	.C 14499	.30	12,7	0,64	30,5 m
1101	.C 14599	.30	15,9	0,64	30,5 m
1101	.C 14699	.30	19,1	0,64	30,5 m
1101	.C 14899	.30	12,7	0,64	61 m
1101	.C 14999	.30	15,9	0,64	61 m
1101	.C 15099	.30	19,1	0,64	61 m
1101	.C 92399	.30	9,6	0,63	30,5 m
1101	.C 92499	.30	12,7	0,76	30,5 m
1101	.C 92599	.30	15,9	0,76	30,5 m
1101	.C 92699	.30	19,1	0,76	30,5 m



Lose Verschluss-Clips „Serie 1101“

„VALU-CLIPS“ für Endlosband

Material und Oberfläche:
Edelstahl(V2A) unbehandelt

Artikel Nr.		Abmessungen in mm			Verp. Inhalt
Serie	Ausführung	Werkstoff	Bandbreite	Stärke	
		unbehandelt V2A			
1101	.C 15199	.30	4,8	0,8	100/St.
1101	.C 15399	.30	9,6	0,8	100/St.
1101	.C 15499	.30	12,7	0,8	100/St.
1101	.C 15599	.30	15,9	0,8	100/St.
1101	.C 15699	.30	19,1	0,8	100/St.
1101	.C 25299	.30	6,4	1,0	100/St.
1101	.L 15399	.30	9,6	1,0	100/St.
1101	.L 15499	.30	12,7	1,0	100/St.
1101	.L 15599	.30	15,9	1,0	100/St.
1101	.L 15699	.30	19,1	1,0	100/St.



„BAND-IT“ Spannbänder und Kabelbinder

Endlosband „Serie 1101“ „VALUSTRAP“ für lose „VALU-CLIPS“

Material und Oberfläche:
Edelstahl (V4A) unbehandelt



Artikel Nr.		Abmessungen in mm			Verp. Inhalt in m/rolle
Serie	Ausführung	Werkstoff	Bandbreite	Stärke	
		unbehandelt V4A			
1101	.C 40299	.35	6,4	0,51	30,5m
1101	.C 40399	.35	9,6	0,64	30,5m
1101	.C 403 Y 9	.35	9,6	0,64	30,5m mit Träger gelb
1101	.C 40499	.35	12,7	0,76	30,5m
1101	.C 404 B 9	.35	12,7	0,76	30,5m mit Träger blau
1101	.C 40599	.35	15,9	0,76	30,5m
1101	.C 405 G 9	.35	15,9	0,76	30,5m mit Träger grün
1101	.C 40699	.35	19,1	0,76	30,5m
1101	.C 406 R 9	.35	19,1	0,76	30,5m mit Träger rot
1101	.C 44499	.35	12,7	0,38	61m
1101	.C 444 B 9	.35	12,7	0,38	61m mit Träger blau
1101	.C 44599	.35	15,9	0,38	61m
1101	.C 445 G 9	.35	15,9	0,38	61m mit Träger grün
1101	.C 44699	.35	19,1	0,38	61m
1101	.C 446 R 9	.35	19,1	0,38	61 mit Träger rot



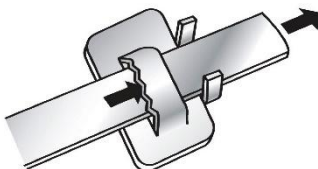
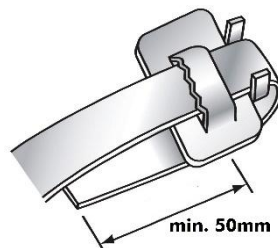
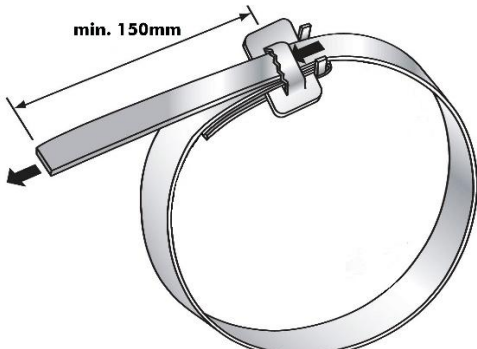
Lose Verschluss-Clips „Serie 1101“ „VALU-CLIPS“ für Endlosband

Material und Oberfläche:
Edelstahl(V4A) unbehandelt

Artikel Nr.		Abmessungen in mm			Verp. Inhalt
Serie	Ausführung	Werkstoff	Bandbreite	Stärke	
		unbehandelt V4A			
1101	.AE4529	.35	6,4	1,0	100/St.
1101	.AE4539	.35	9,6	1,0	100/St.
1101	.AE4549	.35	12,7	1,0	100/St.
1101	.AE4559	.35	15,9	1,0	100/St.
1101	.AE4569	.35	19,1	1,0	100/St.



„BAND-IT“ Spannbänder und Kabelbinder




Band durch den Verschluss schieben	nach unten abknicken	Band durch den Verschluss schieben einfach geschlauft
		

Spannwerkzeuge für „Serie 1101“

Art.Nr.: C 00189	Art.Nr.: C 00369	Art.Nr.: C 07569 „Bantam“
		
Art.Nr.: C 40099 „Ratsche“	Art.Nr.: C 08599 „Bantam-Ratsche“	Art.Nr.: J 02069 max. Bandbreite bis 9,6 mm
		

Anwendung Spannwerkzeug

Art.Nr.: C 07569 „Bantam“

		
1. Band durch den Verschluss ziehen 2. in Werkzeug einlegen	3. mit Ratsche spannen	4. in Gegenrichtung abknicken 5. Abschneiden 6. klemmen

„BAND-IT“ Spannbänder und Kabelbinder

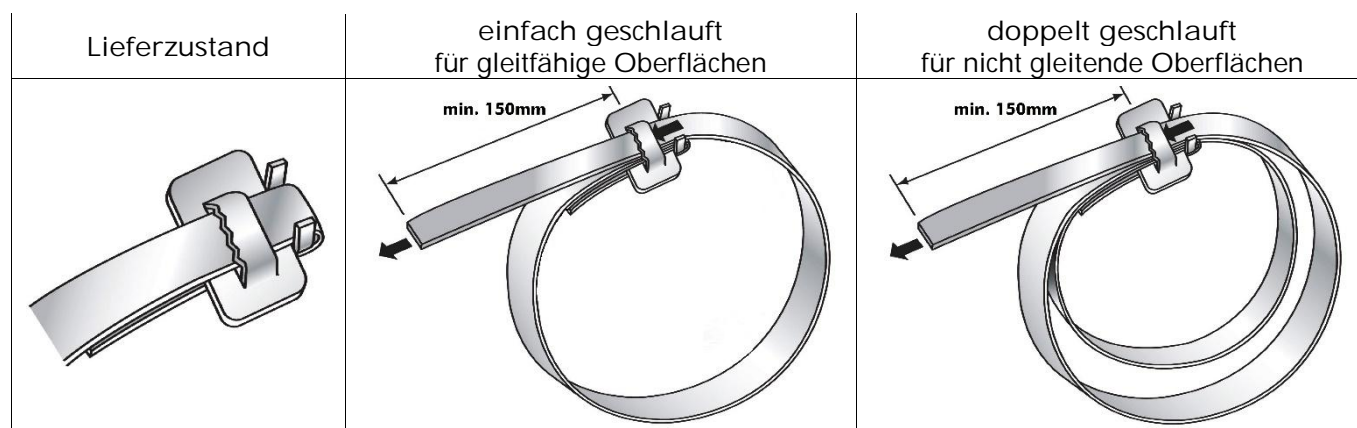
Spannband „Serie 1102“
„BAND-FAST“ vorgeschnitten mit
montierten „EAR-LOK Schlaufe“

Material und Oberfläche:
Edelstahl (V2A) unbehandelt



Artikel Nr.			Abmessungen in mm					Verp. Inhalt
Serie	Ausführung	Werkstoff	Bandbreite	Stärke	Länge	Max. Durchmesser		
		unbehandelt V2A				einfach geschlauft	doppelt geschlauft	
1102	.A 0830-020	.30	12,7	0,76	510	102	51	25/St
1102	.A 0830-024	.30	12,7	0,76	610	127	64	25/St
1102	.A 0830-027	.30	12,7	0,76	690	152	76	25/St
1102	.A 0830-034	.30	12,7	0,76	860	203	102	25/St
1102	.A 0830-041	.30	12,7	0,76	1040	254	127	25/St
1102	.A 0830-048	.30	12,7	0,76	1220	305	152	25/St
1102	.A 0830-055	.30	12,7	0,76	1400	356	178	25/St
1102	.A 0830-069	.30	12,7	0,76	1750	457	229	25/St
1102	.A 0830-076	.30	12,7	0,76	1930	508	254	15/St
1102	.A 0830-090	.30	12,7	0,76	2290	610	305	15/St
1102	.A 1230-020	.30	19,1	0,76	510	102	51	25/St
1102	.A 1230-024	.30	19,1	0,76	610	127	64	25/St
1102	.A 1230-027	.30	19,1	0,76	690	152	76	25/St
1102	.A 1230-034	.30	19,1	0,76	860	203	102	25/St
1102	.A 1230-041	.30	19,1	0,76	1040	254	127	25/St
1102	.A 1230-048	.30	19,1	0,76	1220	305	152	25/St
1102	.A 1230-055	.30	19,1	0,76	1400	356	178	25/St
1102	.A 1230-069	.30	19,1	0,76	1750	457	229	25/St
1102	.A 1230-076	.30	19,1	0,76	1930	508	254	15/St
1102	.A 1230-090	.30	19,1	0,76	2290	610	305	15/St

Bei größeren Abmessungen empfehlen wir unser Endlosband mit losen Verschlüssen.



„BAND-IT“ Spannbänder und Kabelbinder

Spannwerkzeuge für „Serie 1102“

Art.Nr.: C 00189



Art.Nr.: C 00369



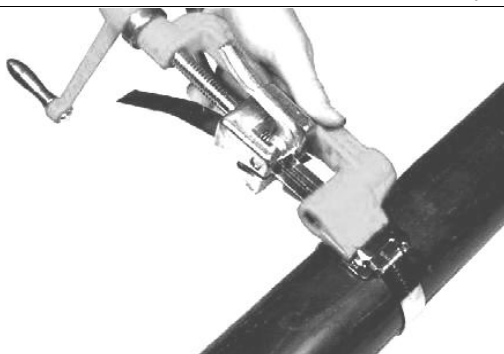
Art.Nr.: C 40099



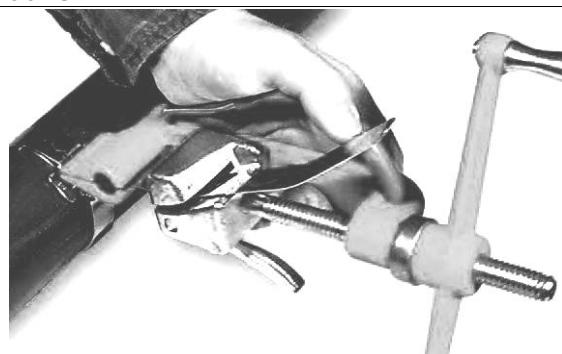
Art.Nr.: C 08599
„Bantam-Ratsche“



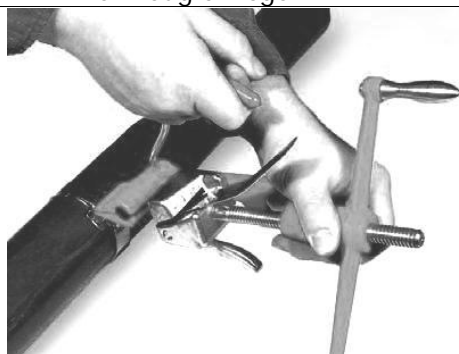
Anwendung Spannwerkzeug Art.Nr.: C 00189



1. Band durch den Verschluss ziehen
2. in Werkzeug einlegen



3. mit Drehhebel spannen



3. in Gegenrichtung abknicken
4. abschneiden



5. klemmen

„BAND-IT“ Spannbänder und Kabelbinder

Endlosband „Serie 1102“
„BAND-IT Band“ für lose „EAR-LOK Schlaufe“

Material und Oberfläche:
Edelstahl (V2A) unbehandelt



Artikel Nr.			Abmessungen in mm		Verp. Inhalt in m/rolle
Serie	Ausführung	Werkstoff unbehandelt V2A	Bandbreite	Stärke	
1102	.C 20229	.30	6,4	0,51	30,5m
1102	.C 20399	.30	9,6	0,64	30,5m
1102	.C 203Y9	.30	9,6	0,64	30,5m mit Träger gelb
1102	.C 20499	.30	12,7	0,76	30,5m
1102	.C 204B9	.30	12,7	0,76	30,5m mit Träger blau
1102	.C 20599	.30	15,9	0,76	30,5m
1102	.C 205G9	.30	15,9	0,76	30,5m mit Träger grün
1102	.C 20699	.30	19,1	0,76	30,5m
1102	.C 206R9	.30	19,1	0,76	30,5m mit Träger rot
1102	.G 43099	.30	19,1	1,1	30,5m
1102	.G 43199	.30	25,4	1,1	30,5m
1102	.G 43299	.30	31,8	1,1	30,5m

Lose Verschluss-Schlaufe „Serie 1102“
„EAR-LOK Schlaufe“ für Endlosband

Material und Oberfläche:
Edelstahl (V2A) unbehandelt

Artikel Nr.			Abmessungen in mm		Verp. Inhalt
Serie	Ausführung	Werkstoff unbehandelt V2A	Bandbreite	Stärke	
1102	.C 25299	.30	6,4	1,3	100/St.
1102	.C 25399	.30	9,6	1,3	100/St.
1102	.C 25499	.30	12,7	1,3	100/St.
1102	.C 25599	.30	15,9	1,3	100/St.
1102	.C 25699	.30	19,1	1,3	100/St.
1102	.G 44099	.30	19,1	2,3	25/St.
1102	.G 44199	.30	25,4	2,3	25/St.
1102	.G 44299	.30	31,8	2,3	25/St.



Band durch den Verschluss schieben	nach unten abknicken	Band durch den Verschluss schieben einfach geschlauft

„BAND-IT“ Spannbänder und Kabelbinder

Endlosband „Serie 1102“
„BAND-IT Band“ für lose „EAR-LOK Schlaufe“

Material und Oberfläche:
Edelstahl (V4A) unbehandelt

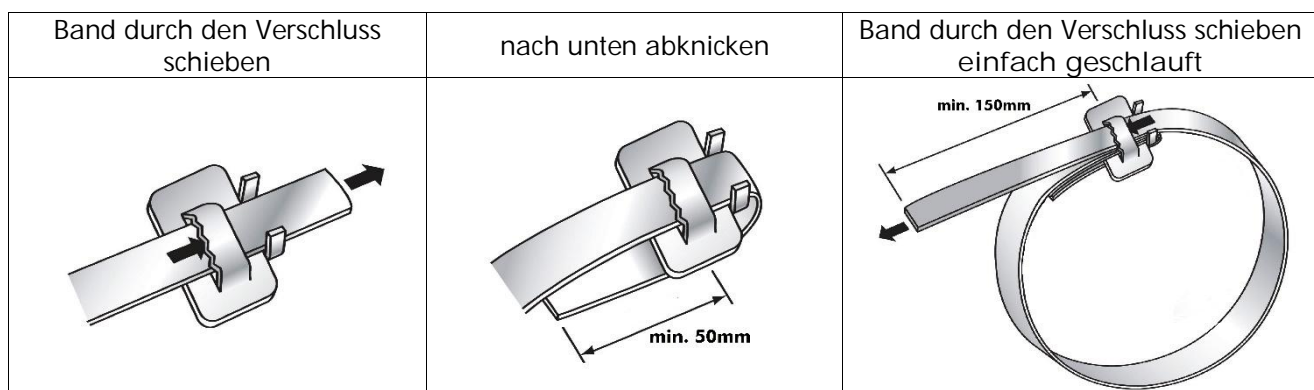
Artikel Nr.		Abmessungen in mm			Verp. Inhalt in m/rolle
Serie	Ausführung	Werkstoff	Bandbreite	Stärke	
		unbehandelt V4A			
1102	.C 40299	.35	6,4	0,51	30,5m
1102	.C 40399	.35	9,6	0,64	30,5m
1102	.C 403 Y 9	.35	9,6	0,64	30,5m mit Träger gelb
1102	.C 40499	.35	12,7	0,76	30,5m
1102	.C 404 B 9	.35	12,7	0,76	30,5m mit Träger blau
1102	.C 40599	.35	15,9	0,76	30,5m
1102	.C 405 G 9	.35	15,9	0,76	30,5m mit Träger grün
1102	.C 40699	.35	19,1	0,76	30,5m
1102	.C 406 R 9	.35	19,1	0,76	30,5m mit Träger rot
1102	.C 44499	.35	12,7	0,38	61m
1102	.C 444 B 9	.35	12,7	0,38	61m mit Träger blau
1102	.C 44599	.35	15,9	0,38	61m
1102	.C 445 G 9	.35	15,9	0,38	61m mit Träger grün
1102	.C 44699	.35	19,1	0,38	61m
1102	.C 446 R 9	.35	19,1	0,38	61 mit Träger rot



Lose Verschluss-Schlaufe „Serie 1102“
„EAR-LOK Schlaufe“ für Endlosband

Material und Oberfläche:
Edelstahl (V4A) unbehandelt





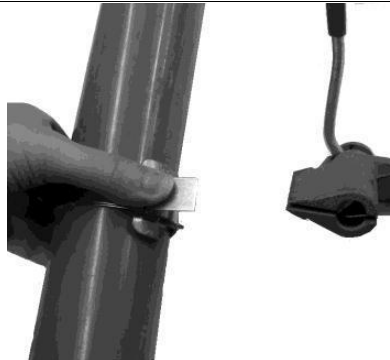

Artikel Nr.		Abmessungen in mm			Verp. Inhalt
Serie	Ausführung	Werkstoff	Bandbreite	Stärke	
		unbehandelt V4A			
1102	.C 45299	.35	6,4	1,3	100/St.
1102	.C 45399	.35	9,6	1,3	100/St.
1102	.C 45499	.35	12,7	1,3	100/St.
1102	.C 45599	.35	15,9	1,3	100/St.
1102	.C 45699	.35	19,1	1,3	100/St.



„BAND-IT“ Spannbänder und Kabelbinder

Spannwerkzeuge für „Serie 1102“		
Art.Nr.: C 00189 bis 19,1mm Bandbreite	Art.Nr.: C 00369 bis 19,1mm Bandbreite	Art.Nr.: C 40099 bis 19,1mm Bandbreite
		
Art.Nr.: C08599 „Bantam-Ratsche“ bis 19,1mm Bandbreite		Art.Nr.: G40299 ab 19,1mm Bandbreite
		

Anwendung Spannwerkzeug Art.Nr.: C 00189

		
1. Band durch den Verschluss ziehen	2. ca. 50mm nach unten abknicken	3. in Werkzeug einlegen, mit Drehhebel spannen
		
4. in Gegenrichtung abknicken und abschneiden	5. festhalten	6. klemmen

„BAND-IT“ Spannbänder und Kabelbinder

Selbstschließendes Band „Serie 1103“
„BALL-LOK“ Edelstahlkabelbinder
auf Länge zugeschnitten

Material und Oberfläche:
Edelstahl (V2A). unbehandelt
Edelstahl (V4A). unbehandelt



Artikel Nr.				Abmessungen in mm				Verp. Inhalt
Serie	Ausführung	Werkstoff		Bandbreite	Stärke	Länge	Max. Durchmesser	
		unbehandelt						
		V2A	V4A					
1103	.KE 1128	.30	-	4,6	0,25	201	50	100/St.
1103	.KE 1138	.30	-	4,6	0,25	259	69	100/St.
1103	.KE 1148	.30	-	4,6	0,25	360	102	100/St.
1103	.KE 1158	.30	-	4,6	0,25	520	152	100/St.
1103	.KE 1168	.30	-	4,6	0,25	679	203	100/St.
1103	.KE 1178	.30	-	4,6	0,25	838	254	100/St.
1103	.KE 1188	.30	-	4,6	0,25	1067	305	100/St.
1103	.KE 0128	-	.35	4,6	0,25	201	50	100/St.
1103	.KE 0138	-	.35	4,6	0,25	259	69	100/St.
1103	.KE 0148	-	.35	4,6	0,25	360	102	100/St.
1103	.KE 0158	-	.35	4,6	0,25	520	152	100/St.
1103	.KE 0168	-	.35	4,6	0,25	679	203	100/St.
1103	.KE 0178	-	.35	4,6	0,25	838	254	100/St.
1103	.KE 0188	-	.35	4,6	0,25	1067	305	100/St.
1103	.KE 1328	.30	-	7,9	0,25	201	50	100/St.
1103	.KE 1338	.30	-	7,9	0,25	259	69	100/St.
1103	.KE 1348	.30	-	7,9	0,25	360	102	100/St.
1103	.KE 1358	.30	-	7,9	0,25	520	152	100/St.
1103	.KE 1368	.30	-	7,9	0,25	679	203	100/St.
1103	.KE 1378	.30	-	7,9	0,25	838	254	100/St.
1103	.KE 1388	.30	-	7,9	0,25	1067	305	100/St.
1103	.KE 0328	-	.35	7,9	0,25	201	50	100/St.
1103	.KE 0338	-	.35	7,9	0,25	259	69	100/St.
1103	.KE 0348	-	.35	7,9	0,25	360	102	100/St.
1103	.KE 0358	-	.35	7,9	0,25	520	152	100/St.
1103	.KE 0368	-	.35	7,9	0,25	679	203	100/St.
1103	.KE 0378	-	.35	7,9	0,25	838	254	100/St.
1103	.KE 0388	-	.35	7,9	0,25	1067	305	100/St.

Bei größeren Abmessungen empfehlen wir unser Endlosband mit losen Verschlüssen.

Spannband „Serie 1103“ kann ohne Werkzeug verarbeitet werden.

„BAND-IT“ Spannbänder und Kabelbinder

Selbstschließendes Band „Serie 1103“
„BALL-LOK“ Edelstahlkabelbinder
auf Länge zugeschnitten beschichtet

Material und Oberfläche:
Edelstahl (V2A) Kunststoffbeschichtet



Artikel Nr.			Abmessungen in mm				Verp. Inhalt
Serie	Ausführung	Werkstoff beschichtet V2A	Bandbreite	Stärke	Länge	Max. Durchmesser	
1103	.KE 0228	.37	4,6	0,25	201	50	100/St.
1103	.KE 0238	.37	4,6	0,25	259	69	100/St.
1103	.KE 0248	.37	4,6	0,25	360	102	100/St.
1103	.KE 0258	.37	4,6	0,25	520	152	100/St.
1103	.KE 0268	.37	4,6	0,25	679	203	100/St.
1103	.KE 0278	.37	4,6	0,25	838	254	100/St.
1103	.KE 0428	.37	7,9	0,25	201	50	100/St.
1103	.KE 0438	.37	7,9	0,25	259	69	100/St.
1103	.KE 0448	.37	7,9	0,25	360	102	100/St.
1103	.KE 0458	.37	7,9	0,25	520	152	100/St.
1103	.KE 0468	.37	7,9	0,25	679	203	100/St.
1103	.KE 0478	.37	7,9	0,25	838	254	100/St.

Bei größeren Abmessungen empfehlen wir unser Endlosband mit losen Verschlüssen.

Spannband „Serie 1103“ kann ohne Werkzeug verarbeitet werden.

Spannwerkzeuge für „Serie 1103“

Art.Nr.: K 50289 Justierbare Zugfestigkeit, spannt und schneidet automatisch	Art.Nr.: KE 9229 Spannwerkzeug mit Schneidhebel	Art.Nr.: AE 2009
		

„BAND-IT“ Spannbänder und Kabelbinder

Endlosband „Serie 1103“
für lose „BALL-LOK“ Verschlüsse

Material und Oberfläche:
Edelstahl (V2A) unbehandelt
Edelstahl (V4A) unbehandelt



Artikel Nr.				Abmessungen in mm		Verp. Inhalt in m/rolle
Serie	Ausführung	Werkstoff		Bandbreite	Stärke	
		unbehandelt				
		V2A	V4A			
1103	.CE 3569	.30	-	4,6	0,25	100m
1103	.CE 2569	-	.35	4,6	0,25	100m
1103	.CE 1569	.30	-	7,9	0,25	100m
1103	.CE 4569	-	.35	7,9	0,25	100m

Lose Verschlüsse „Serie 1103“
„BALL-LOK“ Verschlüsse für Endlosband

Material und Oberfläche:
Edelstahl (V2A) unbehandelt
Edelstahl (V4A) unbehandelt



Artikel Nr.				Abmessungen in mm		Verp. Inhalt
Serie	Ausführung	Werkstoff		Bandbreite		
		unbehandelt				
		V2A	V4A			
1103	.CB 2569	.35		4,6		100/St.
1103	.CB 1569	.35		7,9		100/St.

Spannband „Serie 1103“ kann ohne Werkzeug verarbeitet werden.

„BAND-IT“

Spannbänder und Kabelbinder

Spannwerkzeuge für „Serie 1103“

<p>Art.Nr.: C 00189 Justierbare Zugfestigkeit, spannt und schneidet automatisch</p>	<p>Art.Nr.: KE 9229 Spannwerkzeug mit Schneidhebel</p>	<p>Art.Nr.: AE 2009</p>
		

Anwendung Spannwerkzeug mit Schneidhebel Art.Nr.: KE 9229



1. Band durch den Verschluss ziehen



2. in Werkzeug einlegen



3. spannen

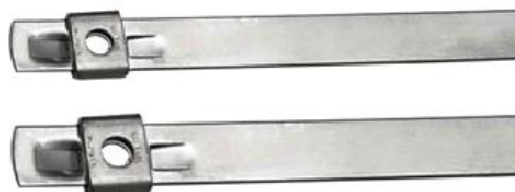


4. abschneiden

„BAND-IT“ Spannbänder und Kabelbinder

Spannband „Serie 1104“ „TIE-LOK“ Edelstahlkabelbinder

Material und Oberfläche:
Edelstahl (V2A) unbehandelt
Edelstahl (V4A) unbehandelt



Artikel Nr.				Abmessungen in mm				Verp. Inhalt
Serie	Ausführung	Werkstoff		Bandbreite	Stärke	Länge	Max. Durchmesser	
		unbehandelt						
		V2A	V4A					
1104	.AS 2219	.30	-	4,5	0,38	165	25	100/St.
1104	.AS 2229	.30	-	4,5	0,38	254	51	100/St.
1104	.AS 2239	.30	-	4,5	0,38	406	102	100/St.
1104	.AS 2249	.30	-	4,5	0,38	572	152	100/St.
1104	.AS 2259	.30	-	4,5	0,38	737	203	100/St.
1104	.AS 4219	-	35	4,5	0,38	165	25	100/St.
1104	.AS 4229	-	35	4,5	0,38	254	51	100/St.
1104	.AS 4239	-	35	4,5	0,38	406	102	100/St.
1104	.AS 4249	-	35	4,5	0,38	572	152	100/St.
1104	.AS 4259	-	35	4,5	0,38	737	203	100/St.
1104	.AS 2119	.30	-	6,4	0,38	254	51	100/St.
1104	.AS 2129	.30	-	6,4	0,38	419	101	100/St.
1104	.AS 2139	.30	-	6,4	0,38	572	152	100/St.
1104	.AS 2149	.30	-	6,4	0,38	737	203	100/St.
1104	.AS 2159	.30	-	6,4	0,38	889	254	100/St.
1104	.AS 4119	-	35	6,4	0,38	254	51	100/St.
1104	.AS 4129	-	35	6,4	0,38	419	101	100/St.
1104	.AS 4139	-	35	6,4	0,38	572	152	100/St.
1104	.AS 4149	-	35	6,4	0,38	737	203	100/St.
1104	.AS 4159	-	35	6,4	0,38	889	254	100/St.
1104	.AS 6219	.30	-	9,6	0,51	184	40	100/St.
1104	.AS 6229	.30	-	9,6	0,51	254	51	100/St.
1104	.AS 6239	.30	-	9,6	0,51	406	101	100/St.
1104	.AS 6249	.30	-	9,6	0,51	572	152	100/St.
1104	.AS 6259	.30	-	9,6	0,51	737	203	100/St.

„BAND-IT“


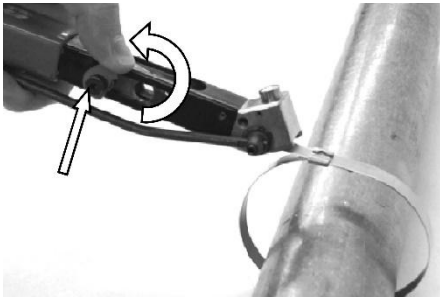
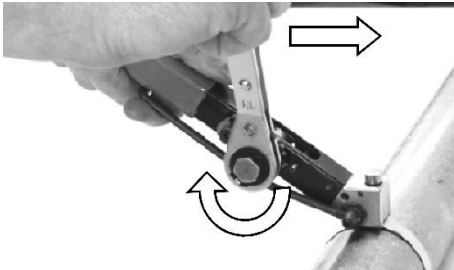

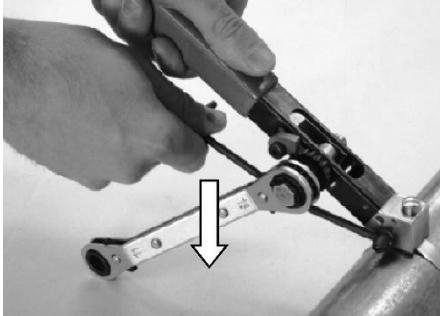
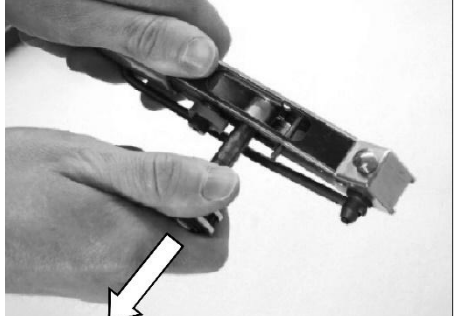
Spannbänder und Kabelbinder

Spannwerkzeuge für „Serie 1104“

Art.Nr.: TL 3800 für Bandbreite 9,6mm	Art.Nr.: A 92079 für Bandbreite 6,4mm Justierbare Zugfestigkeit, spannt und schneidet automatisch	Art.Nr.: A 91079 Mini für Bandbreite 4,5mm Justierbare Zugfestigkeit, spannt und schneidet automatisch
		

Anwendung Spannwerkzeug

Art.Nr.: TL3800

		
<p>1. Band durch den Verschluss ziehen min. 75mm</p>	<p>2. in Werkzeug einlegen</p>	<p>3. mit Drehhebel spannen</p>
		
<p>4. Band mit einem Schlag festklemmen</p>	<p>5. abschneiden</p>	<p>6. Rest entfernen</p>

„BAND-IT“ Spannbänder und Kabelbinder

Endlosband „Serie 1105“
„BAND-IT Band“ für lose „SCRU-LOKT Schlaufe“

Material und Oberfläche:
Edelstahl (V4A) unbehandelt

Artikel Nr.			Abmessungen in mm		Verp. Inhalt in m/rolle
Serie	Ausführung	Werkstoff unbehandelt V4A	Bandbreite	Stärke	
1105	.C 40299	.35	6,4	0,51	30,5m
1105	.C 40399	.35	9,6	0,64	30,5m
1105	.C 403 Y 9	.35	9,6	0,64	30,5m mit Träger gelb
1105	.C 40499	.35	12,7	0,76	30,5m
1105	.C 404 B 9	.35	12,7	0,76	30,5m mit Träger blau
1105	.C 40599	.35	15,9	0,76	30,5m
1105	.C 405 G 9	.35	15,9	0,76	30,5m mit Träger grün
1105	.C 40699	.35	19,1	0,76	30,5m
1105	.C 406 R 9	.35	19,1	0,76	30,5m mit Träger rot
1105	.C 44499	.35	12,7	0,38	61m
1105	.C 444 B 9	.35	12,7	0,38	61m mit Träger blau
1105	.C 44599	.35	15,9	0,38	61m
1105	.C 445 G 9	.35	15,9	0,38	61m mit Träger grün
1105	.C 44699	.35	19,1	0,38	61m
1105	.C 446 R 9	.35	19,1	0,38	61 mit Träger rot



Lose Verschlüsse „Serie 1105“
„SCRU-LOKT Schlaufe“ für Endlosband

Material und Oberfläche:
Edelstahl (V2A) unbehandelt

Artikel Nr.			Abmessungen in mm	Verp. Inhalt
Serie	Ausführung	Werkstoff unbehandelt V2A	Bandbreite	
1105	.C 72099	.30	6,4	50/St.
1105	.C 72299	.30	9,6	50/St.
1105	.C 72499	.30	12,7	25/St.
1105	.C 72599	.30	15,9	25/St.
1105	.C 72699	.30	19,1	25/St.



Band durch den Verschluss schieben	nach unten abknicken	Band durch den Verschluss schieben einfach geschlauft

„BAND-IT“

Spannbänder und Kabelbinder

Spannwerkzeuge für „Serie 1105“

Art.Nr.: C 00189



Art.Nr.: C 00369



Art.Nr.: C 40099



Art.Nr.: C 08599
„Bantam-Ratsche“



Anwendung Spannwerkzeug

Art.Nr.: C 00189



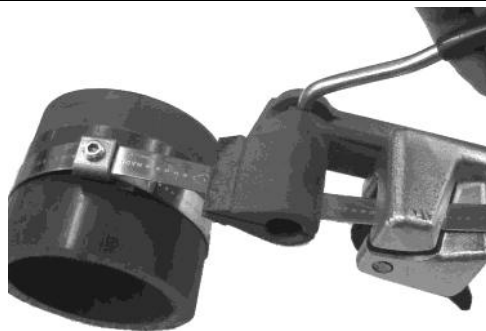
1. Band durch den Verschluss ziehen



2. ca.50mm nach unten abknicken



3. in Werkzeug einlegen mit Drehhebel spannen, festschrauben



4. abschneiden

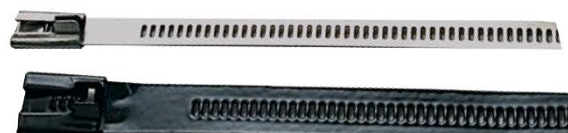


5. festklemmen

„BAND-IT“ Spannbänder und Kabelbinder

Selbstschließendes Band „Serie 1106“ „Multi-LOK“ Edelstahlkabelbinder

Material und Oberfläche:
Edelstahl (V4A) unbehandelt
Edelstahl (V4A) beschichtet



Artikel Nr.				Abmessungen in mm				Verp. Inhalt
Serie	Ausführung	Werkstoff		Bandbreite	Stärke	Länge	Max. Durchmesser	
		unbehandelt V4A	beschichtet V4A					
1106	.AE 6019	.35	-	6,9	0,28	150	33	100/St.
1106	.AE 6029	.35	-	6,9	0,28	225	57	100/St.
1106	.AE 6039	.35	-	6,9	0,28	300	81	100/St.
1106	.AE 6049	.35	-	6,9	0,28	450	129	100/St.
1106	.AE 6059	.35	-	6,9	0,28	610	180	100/St.
1106	.AE 7019	.35	-	11,9	0,46	150	33	100/St.
1106	.AE 7029	.35	-	11,9	0,46	225	57	100/St.
1106	.AE 7039	.35	-	11,9	0,46	300	81	100/St.
1106	.AE 7049	.35	-	11,9	0,46	450	129	100/St.
1106	.AE 7059	.35	-	11,9	0,46	610	180	100/St.
1106	.AE 6119	-	.37	6,9	0,28	150	33	100/St.
1106	.AE 6129	-	.37	6,9	0,28	225	57	100/St.
1106	.AE 6139	-	.37	6,9	0,28	300	81	100/St.
1106	.AE 6149	-	.37	6,9	0,28	450	129	100/St.
1106	.AE 6159	-	.37	6,9	0,28	610	180	100/St.
1106	.AE 7119	-	.37	11,9	0,46	150	33	100/St.
1106	.AE 7129	-	.37	11,9	0,46	225	57	100/St.
1106	.AE 7139	-	.37	11,9	0,46	300	81	100/St.
1106	.AE 7149	-	.37	11,9	0,46	450	129	100/St.
1106	.AE 7159	-	.37	11,9	0,46	610	180	100/St.

Spannband „Serie 1106“ kann ohne Werkzeug verarbeitet werden.

Spannwerkzeuge für „Serie 1106“		
Art.Nr.: M 50389 Justierbare Zugfestigkeit, spannt und schneidet automatisch	Art.Nr.: AE 2009	Art.Nr.: AE 2018